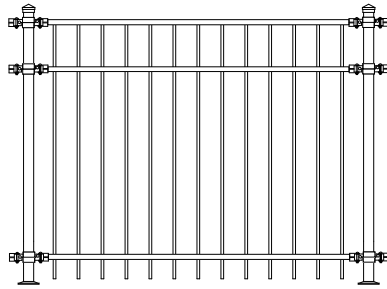


MANUEL D'INSTALLATION



MODÈLE **F-3**
SÉRIE ÉCONOMIQUE



LES CLÔTURES

FRÉMAX INC.

INDEX POUR MANUEL D'INSTALLATION

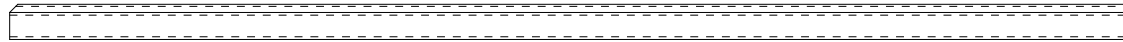
MODÈLE : F-3

SÉRIE ÉCONOMIQUE

- ÉTAPE -1 MATÉRIEL INCLUS POUR L'AUTO-INSTALLATION DE VOTRE CLÔTURE.
- ÉTAPE -2 DIRECTIVES GÉNÉRALES AVANT L'AUTO-INSTALLATION.
- ÉTAPE -3-A INSTALLATION DU POTEAU AVEC PIEU AJUSTABLE.
- ÉTAPE -3-B INSTALLATION DU POTEAU AVEC ADAPTEUR À BÉTON.
- ÉTAPE -4-A INSTALLATION D'UNE SECTION STANDARD DE 5'-2" C/C DES POTEAUX SUR TERRAIN PLAT.
- ÉTAPE -4-B INSTALLATION D'UNE SECTION STANDARD DE 5'-2" C/C DES POTEAUX SUR TERRAIN EN PENTE.
- ÉTAPE -4-C INSTALLATION D'UNE SECTION AVEC UNE DISTANCE HORS STANDARD ENTRE LES POTEAUX.
- ÉTAPE -5 INSTALLATION DE LA BARRIÈRE.
- ÉTAPE -6 COUPE DES POTEAUX.

MATÉRIEL INCLUS POUR L'AUTO-INSTALLATION DE VOTRE CLÔTURE.
 MODÈLE : F-3
 SÉRIE ÉCONOMIQUE

1

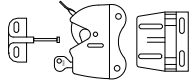


POTEAU 2" X 2"

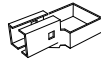
UN SYSTÈME OU L'AUTRE SELON LA DEMANDE DU CLIENT.



CAPUCHON DE
POTEAU.



MENTONET,
LOQUET ET CHARNIÈRES
VIS ÉTOILE INCLUSES.



EMBOUT DE TRAVERSE
AVEC BRIDE ET BOULON.



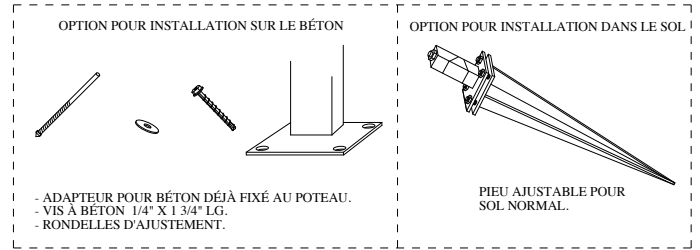
COUVRE BASE POUR
POTEAU 2" X 2"



LAME
ABRASIVE 7" Dia.



CANETTE DE PEINTURE
EN AÉROSOL POUR
RETOUCHES SI NÉCESSAIRE.

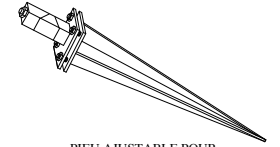


OPTION POUR INSTALLATION SUR LE BÉTON

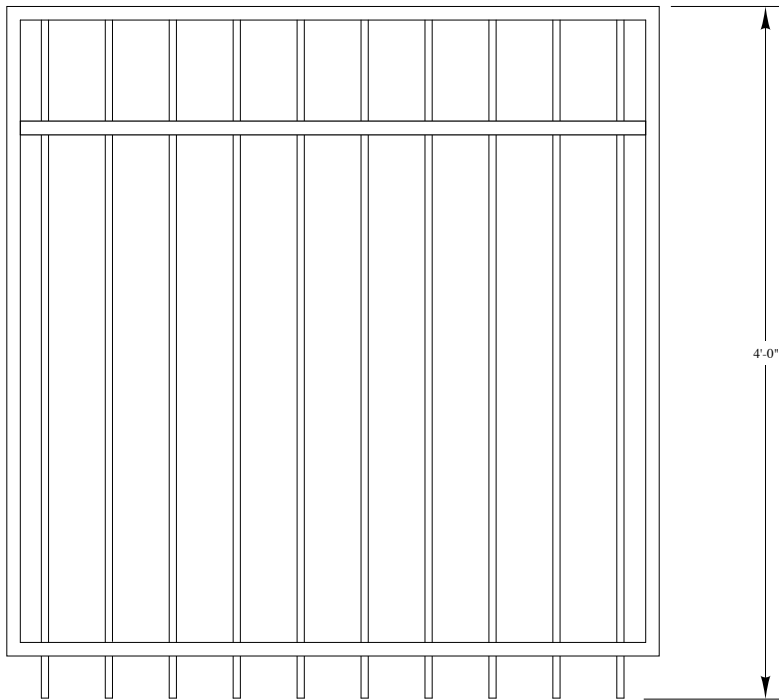
OPTION POUR INSTALLATION DANS LE SOL



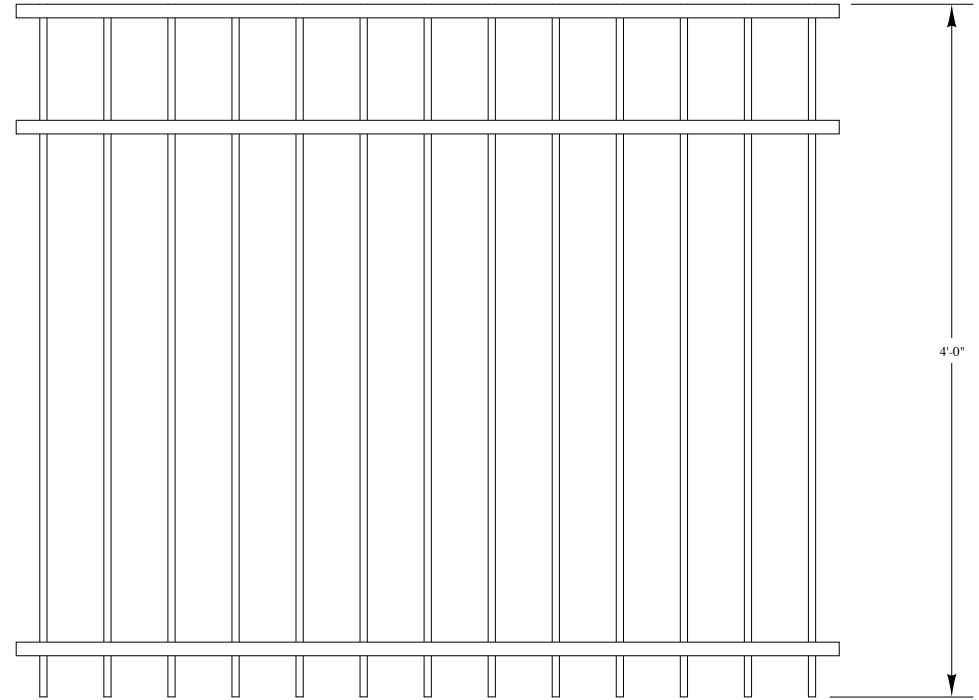
- ADAPTEUR POUR BÉTON DÉJÀ FIXÉ AU POTEAU.
- VIS À BÉTON 1/4" X 1 3/4" LG.
- RONDELLES D'AJUSTEMENT.



PIEU AJUSTABLE POUR
SOL NORMAL.

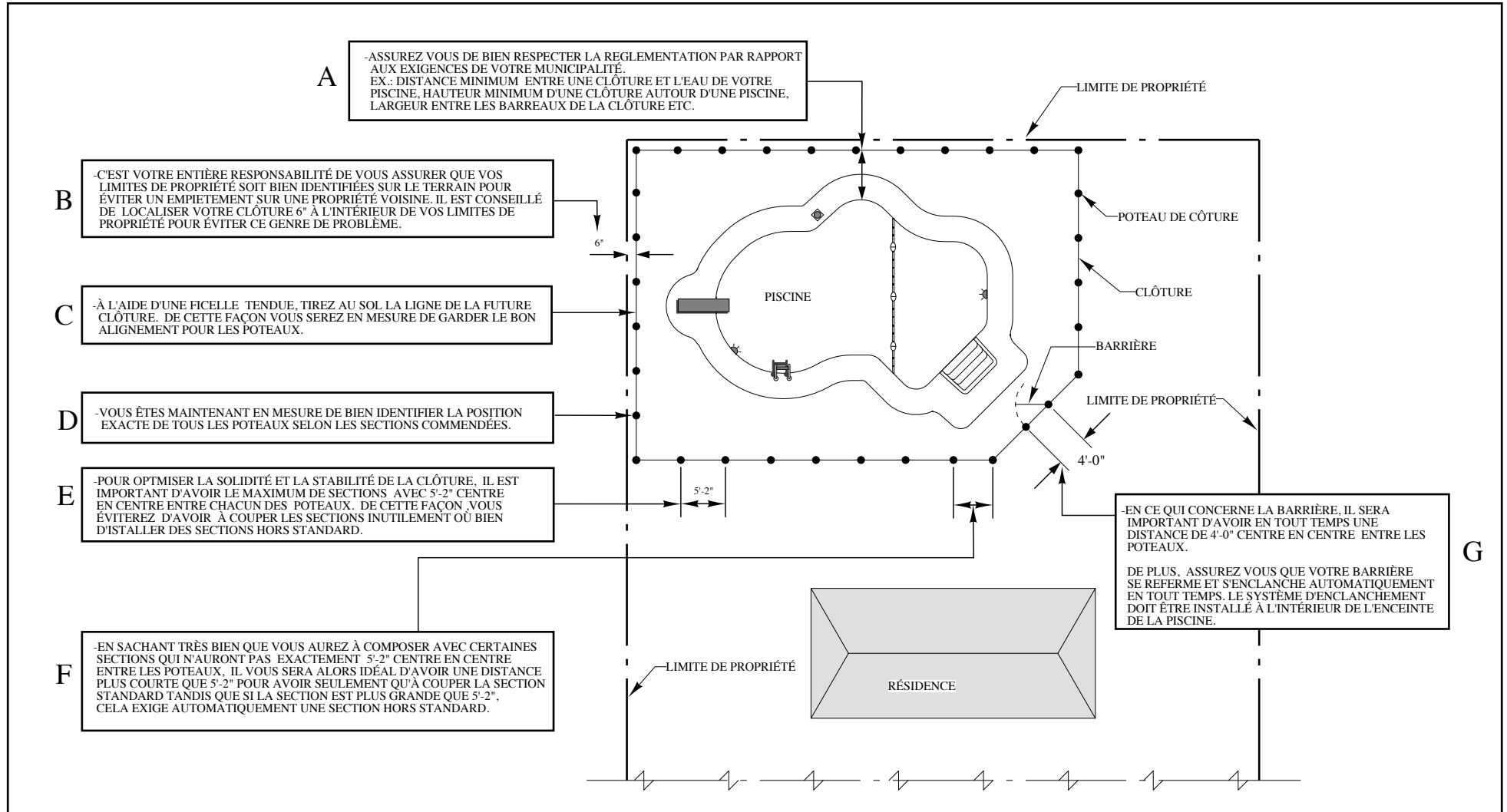


BARRIÈRE (4'-0" C/C ENTRE LES POTEAUX)



SECTIONS DE CLÔTURE STANDARD (5'-2" C/C ENTRE LES POTEAUX)

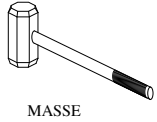
DIRECTIVES GÉNÉRALES AVANT L'AUTO-INSTALLATION DE VOTRE CLÔTURE.
 MODÈLE : F-3
 SÉRIE ÉCONOMIQUE



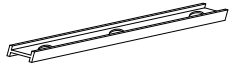
INSTALLATION DU POTEAU AVEC L'OPTION DU PIEU AJUSTABLE.
 MODÈLE : F-3
 SÉRIE ÉCONOMIQUE

3-a

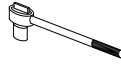
OUTILS NÉCESSAIRE POUR CETTE ÉTAPE (NON FOURNIS PAR "LES CLÔTURES FRÉMAX").



MASSE



NIVEAU



ROCHET AVEC DOUILLE 11/16"



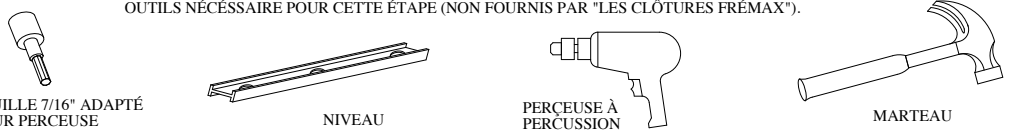
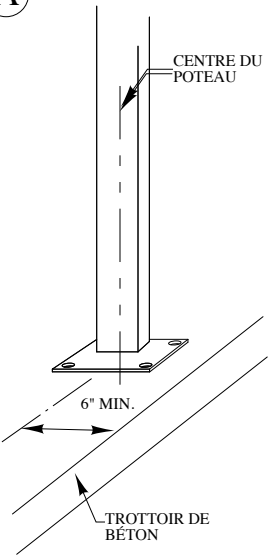
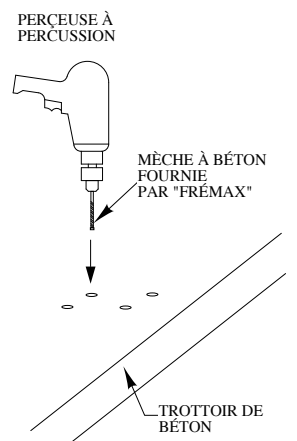
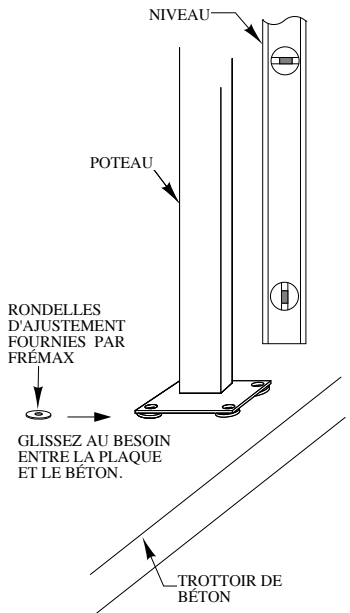
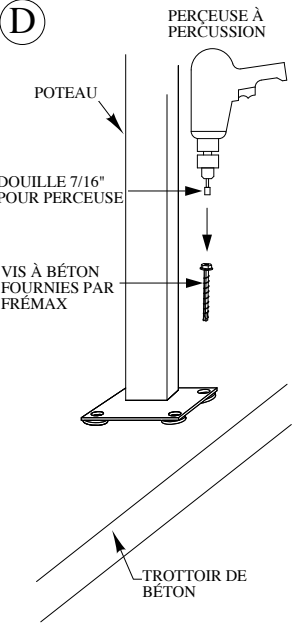
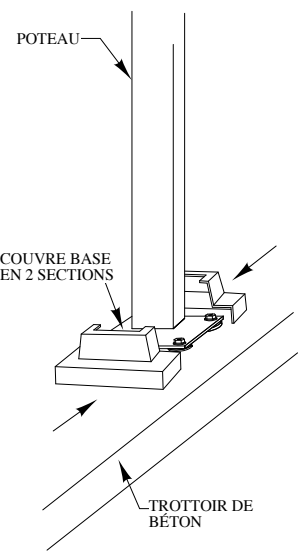
CLÉ À MOLETTE

COMPTE TENU QUE LA HAUTEUR DES POTEAUX PEUT VARIER SELON LA PENTE DU TERRAIN, LES POTEAUX 2" X 2" SONT DONNÉS PLUS LONG ET DOIVENT ÊTRE COUPÉS À LA TOUTE FIN DE L'INSTALLATION.

<p>A</p> <p>MASSE</p> <p>PIEU AJUSTABLE</p> <p>CORDE QUI INDIQUE L'ALIGNEMENT DES POTEAUX</p>	<p>B</p> <p>NIVEAU DU SOL EXISTANT</p> <p>ENFONCEZ PLUS OÙ MOINS 1 1/2" PLUS BAS QUE LE NIVEAU DU SOL EXISTANT.</p> <p>SECTION INFÉRIEUR DU PIEU AJUSTABLE</p>	<p>C</p> <p>POTEAU 2" x 2"</p> <p>SECTION SUPÉRIEUR DU PIEU AJUSTABLE</p>	<p>D</p> <p>POTEAU 2" x 2"</p> <p>1</p> <p>SECTION SUPÉRIEUR DU PIEU AJUSTABLE</p> <p>CLÉ À MOLETTE</p> <p>2</p> <p>BON ORIENTATION DES POTEAUX</p> <p>À NE PAS FAIRE</p> <p>POTEAU</p>	<p>E</p> <p>NIVEAU</p> <p>POTEAU 2" x 2"</p> <p>PIEU</p> <p>ROCHET AVEC DOUILLE 11/16"</p>	<p>F</p> <p>POTEAU 2" x 2"</p> <p>COUVRE BASE</p> <p>NIVEAU DU SOL EXISTANT</p>
<p>1- À L'AIDE D'UNE MASSE, FRAPPEZ À RÉPÉTITION SUR LA PARTIE INFÉRIEUR DU PIEU AJUSTABLE POUR L'ENFONCER DANS LE SOL.</p> <p>ATTENTION DE BIEN FRAPPER AU CENTRE DU PIEU POUR ÉVITER D'ENDOMAGER LES PARTIES FILETÉS. DE PLUS, GARDEZ L'ALIGNEMENT VERTICAL DU PIEU LORSQUE VOUS FRAPPEZ.</p>	<p>1- FRAPPEZ JUSQU'À CE QUE LA PLAQUE SOIT ENFONCÉE PLUS OÙ MOINS 1 1/2" DANS LE SOL.</p>	<p>1- ENFONCEZ AU MAXIMUM LA TÊTE DE LA PARTIE SUPÉRIEUR DU PIEU AJUSTABLE À L'INTÉRIEUR DU POTEAU.</p>	<p>1- FAIRE PIVOTER LE POTEAU SUR LUI MÊME POUR S'ASSURER D'AVOIR LA BONNE ORIENTATION LORSQUE VOUS SEREZ RENDU À INSTALLER VOS SECTIONS DE CLÔTURE UNE À LA SUITE DES AUTRES.</p> <p>2- À L'AIDE D'UNE CLÉ À MOLETTE, SERREZ L'ÉCROU SITUÉ EN DESSOUS DE LA PLAQUE DE LA PARTIE SUPÉRIEUR DU PIEU AJUSTABLE.</p>	<p>1- SUPERPOSEZ LA PARTIE SUPÉRIEUR SUR LA PARTIE INFÉRIEUR DU PIEU AJUSTABLE. ET À L'AIDE DU NIVEAU ET D'UN ROCHET AVEC UNE DOUILLE DE 11/16", VISSEZ AU MAXIMUM LES QUATRES BOULONS ET ASSUREZ VOUS QUE LE POTEAU EST BIEN FIXÉ ET BIEN AU NIVEAU.</p>	<p>1- UNE FOIS LE POTEAU INSTALLÉ DE FAÇON DÉFINITIVE, RECOUVREZ LE DESSUS DE LA PLAQUE AVEC DE LA TERRE ET DU GAZON JUSQU'AU NIVEAU DU SOL EXISTANT.</p> <p>2- UNE FOIS LE POTEAU BIEN FIXÉ ET DE NIVEAU, REUNISSEZ LES DEUX SECTIONS DU COUVRE BASE À LAIDE D'UNE PRESSION MANUELLE.</p>

INSTALLATION DU POTEAU AVEC L'OPTION DE L'ADAPTEUR À BÉTON. MODÈLE : F-3 SERIE ÉCONOMIQUE

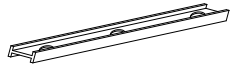
3-b

 <p>OUTILS NÉCESSAIRE POUR CETTE ÉTAPE (NON FOURNIS PAR "LES CLÔTURES FRÉMAX").</p> <p>DOUILLE 7/16" ADAPTÉ POUR PERCEUSE NIVEAU PERCEUSE À PERCUSSION MARTEAU</p>		<p>COMPTE TENU QUE LA HAUTEUR DES POTEAUX PEUT VARIER SELON LA PENTE DU TERRAIN, LES POTEAUX 1 7/8" SONT DONNÉS PLUS LONG ET DOIVENT ÊTRE COUPÉS À LA TOUTE FIN DE L'INSTALLATION.</p>		
<p>(A)</p>  <p>CENTRE DU POTEAU</p> <p>6" MIN.</p> <p>TROTTOIR DE BÉTON</p>	<p>(B)</p>  <p>PERCEUSE À PERCUSSION</p> <p>MÈCHE À BÉTON FOURNIE PAR "FRÉMAX"</p> <p>TROTTOIR DE BÉTON</p>	<p>(C)</p>  <p>NIVEAU</p> <p>POTEAU</p> <p>RONDELLES D'AJUSTEMENT FOURNIES PAR FRÉMAX</p> <p>GLISSEZ AU BESOIN ENTRE LA PLAQUE ET LE BÉTON.</p> <p>TROTTOIR DE BÉTON</p>	<p>(D)</p>  <p>PERCEUSE À PERCUSSION</p> <p>POTEAU</p> <p>DOUILLE 7/16" POUR PERCEUSE</p> <p>VIS À BÉTON FOURNIES PAR FRÉMAX</p> <p>TROTTOIR DE BÉTON</p>	<p>(E)</p>  <p>POTEAU</p> <p>COUVRE BASE EN 2 SECTIONS</p> <p>TROTTOIR DE BÉTON</p>
<p>1- MARQUEZ LES (4) TROUS SUR LE BÉTON À L'AIDE D'UN CRAYON À MINE EN SE SERVANT D'UN POTEAU AVEC UN ADAPTEUR À BÉTON.</p> <p>2- ASSUREZ VOUS D'INSTALLER LE CENTRE DE L'ADAPTEUR À 6" MINIMUM DU REBORD DU TROTTOIR DE BÉTON POUR ÉVITER DE FAIRE ÉCLATER LE BÉTON SOUVENT FRAÎCHEMENT INSTALLÉ.</p>	<p>1- PERCEZ LES TROIS TROUS DANS LE BÉTON À L'AIDE D'UNE PERCEUSE À PERCUSSION ET LA MÈCHE À BÉTON FOURNIE PAR "FRÉMAX".</p> <p>2- ATTENTION DE PERCER LES TROUS BIEN DROIT ET ÉVITEZ DE FAIRE OSCILLER LA PERCEUSE PENDANT CETTE OPÉRATION.</p> <p>3- ASSUREZ VOUS DE PERCER LES TROUS SUFFISAMMENT PROFOND JUSQU'À LA LIMITE DU FILET DE LA MÈCHE POUR OPTIMISER LA SOLIDITÉ DE LA VIS À BOULON.</p>	<p>1- DÉPOSEZ LE POTEAU AVEC LES TROUS DE LA SEMELLE VIS À VIS LES TROUS DANS LE BÉTON.</p> <p>2- À L'AIDE D'UN NIVEAU, VÉRIFIEZ TOUT LE TOUR DU POTEAU SI LE NIVEAU DE CE DERNIER EST PARFAIT.</p> <p>3- SI LE POTEAU N'EST PAS AU NIVEAU, INSÉREZ LES RONDELLES D'AJUSTEMENT AU BESOIN ENTRE LE BÉTON ET LA LA SEMELLE DU POTEAU JUSQU'AU MOMENT D'OBTENIR LE NIVEAU PARFAIT.</p>	<p>1- UNE FOIS LE NIVEAU DU POTEAU OBTENU, À L'AIDE D'UNE PERCEUSE ET D'UNE DOUILLE 7/16", VISSEZ LES VIS À BÉTON JUSQU'AU FOND POUR ASSURER LA SOLIDITÉ DU POTEAU.</p>	<p>1- UNE FOIS LE POTEAU BIEN FIXÉ ET DE NIVEAU, REUNISSEZ LES DEUX SECTIONS DU COUVRE BASE À LAIDE D'UNE PRESSION MANUELLE.</p>

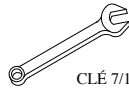
INSTALLATION D'UNE SECTION STANDARD DE 5'-2" C/C DES POTEAUX SUR TERRAIN PLAT.
 MODÈLE : F-3
 SERIE ÉCONOMIQUE

4-a

OUTILS NÉCESSAIRE POUR CETTE ÉTAPE (NON FOURNIS PAR "LES CLÔTURES FRÉMAX").



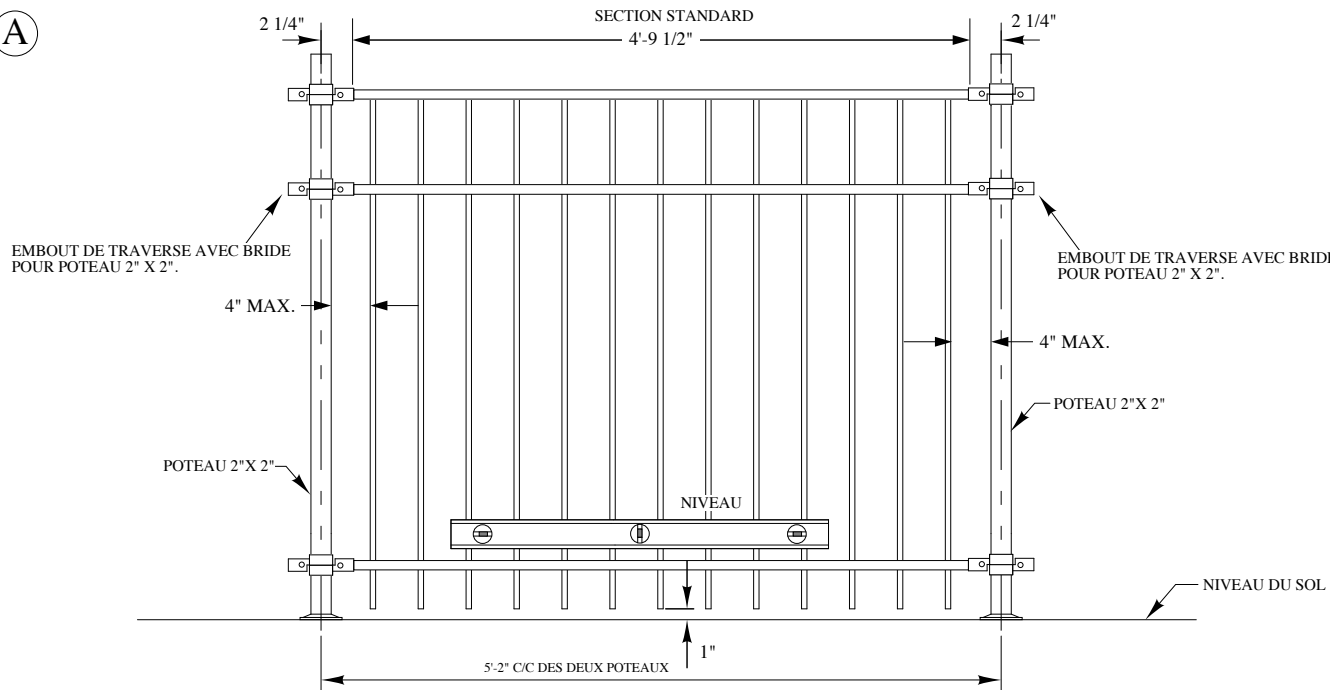
NIVEAU



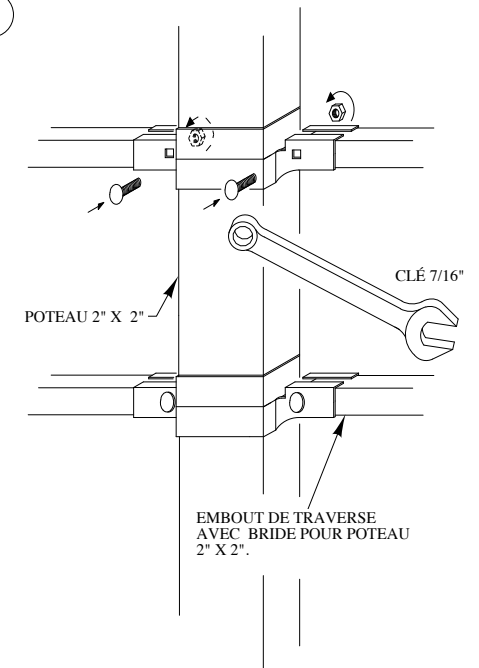
CLÉ 7/16"

COMPTE TENU QUE LA HAUTEUR DES POTEAUX PEUT VARIER SELON LA PENTE DU TERRAIN, LES POTEAUX 2" X 2" SONT DONNÉS PLUS LONG ET DOIVENT ÊTRE COUPÉS À LA TOUTE FIN DE L'INSTALLATION.

(A)



(B)



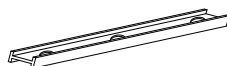
- 1- FAITES GLISSER LES EMBOUTS DE TRAVERSE LE LONG DES POTEAUX DE 2" X 2".
- 2- NE PAS OUBLIER DE FAIRE GLISSER LES EMBOUTS DE TRAVERSE POUR L'INSTALLATION DES FUTURES SECTIONS VOISINES INSTALLÉES ULTÉRIEUREMENT.
- 3- ENFILEZ LES TRAVERSES DE LA SECTION DE CLÔTURE DANS LES EMBOUTS DE TRAVERSE.
- 4- À L'AIDE D'UNE CLÉ 7/16", SÉRREZ TEMPORAIREMENT LES BOULONS ET VÉRIFIEZ LE NIVEAU DES TRAVERSES TOUT EN RESPECTANT UNE DISTANCE DE PLUS OU MOINS 1" AVEC LE BAS DES BARREAUX ET LE NIVEAU DU SOL.
- 5- ASSUREZ-VOUS D'AVOIR 4" MAX. ENTRE LES DERNIERS BARREAUX DE CHAQUE EXTRÉMITÉ DE SECTION DE CLÔTURE ET LES POTEAUX DE 2" X 2".

- 1- UNE FOIS LES AJUSTEMENTS TERMINÉS, SÉRREZ LES ÉCROUS AVEC UNE CLÉ 7/16" POUR STABILISER LES EMBOUTS ET LES BRIDES DE TRAVERSE SUR LE POTEAU DE FAÇON DÉFINITIVE.

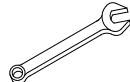
INSTALLATION D'UNE SECTION STANDARD DE 5'-2" C/C DES POTEAUX SUR TERRAIN EN PENTE.
 MODÈLE : F-3
 SÉRIE ÉCONOMIQUE

4-b

OUTILS NÉCESSAIRE POUR CETTE ÉTAPE (NON FOURNIS PAR "LES CLÔTURES FRÉMAX").

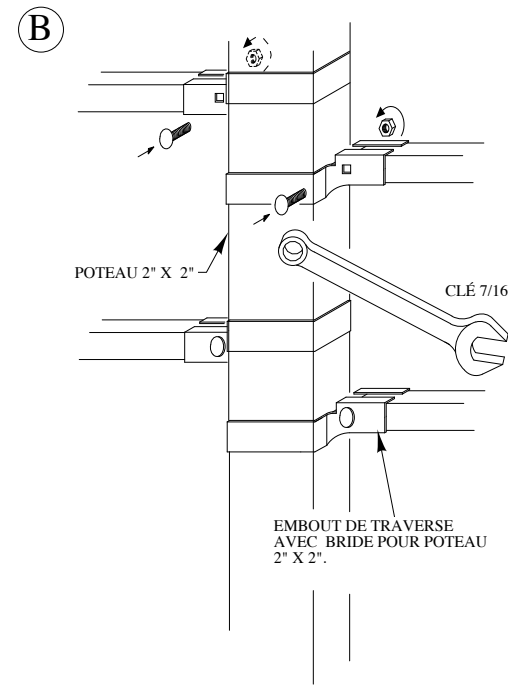
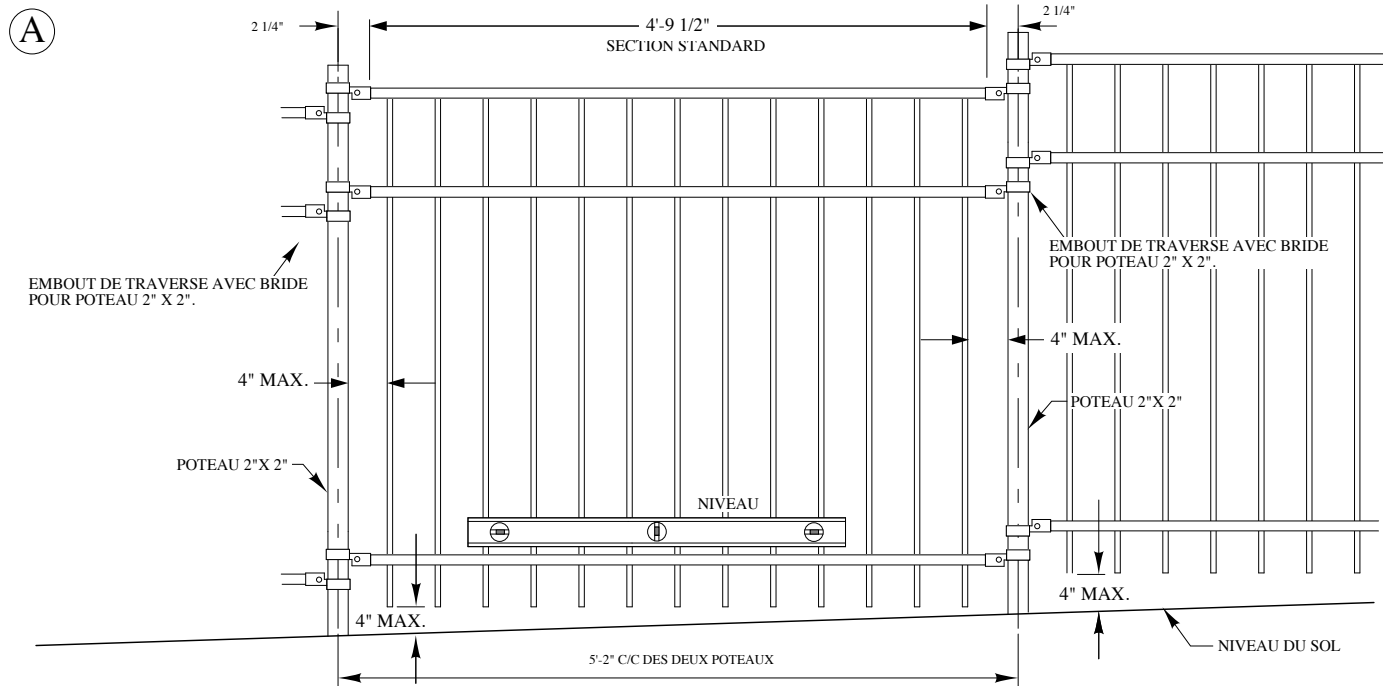


NIVEAU



CLÉ 7/16"

COMPTE TENU QUE LA HAUTEUR DES POTEAUX PEUT VARIER SELON LA PENTE DU TERRAIN, LES POTEAUX 2" X 2" SONT DONNÉS PLUS LONG ET DOIVENT ÊTRE COUPÉS À LA TOUTE FIN DE L'INSTALLATION.

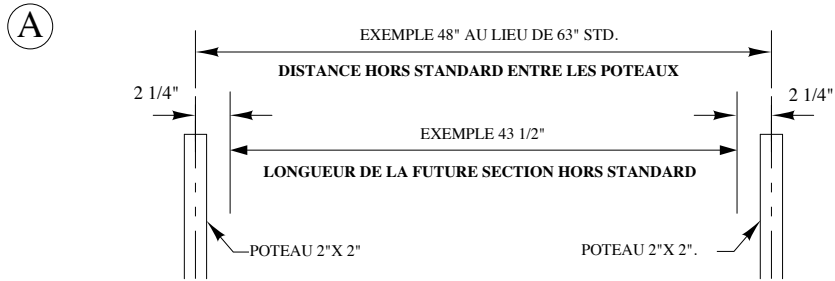


- 1- FAITES GLISSER LES EMBOUTS DE TRAVERSE LE LONG DES POTEAUX DE 2" X 2".
- 2- NE PAS OUBLIER DE FAIRE GLISSER LES EMBOUTS DE TRAVERSE POUR L'INSTALLATION DES FUTURES SECTIONS VOISINES INSTALLÉES ULTÉRIEUREMENT.
- 3- ENFILEZ LES TRAVERSES DE LA SECTION DE CLÔTURE DANS LES EMBOUTS DE TRAVERSE.
- 4- À L'AIDE D'UNE CLÉ 7/16", SERRÉZ TEMPORAIREMENT LES BOULONS ET VÉRIFIEZ LE NIVEAU DES TRAVERSES TOUT EN RESPECTANT UNE DISTANCE DE PLUS OU MOINS 1" AVEC LE BAS DES BARREAUX ET LE NIVEAU DU SOL.
- 5- ASSUREZ-VOUS D'AVOIR 4" MAX. ENTRE LES DERNIERS BARREAUX DE CHAQUE EXTRÉMITÉ DE SECTION DE CLÔTURE ET LES POTEAUX DE 2" X 2".
- 6- ASSUREZ-VOUS D'AVOIR 4" MAX. ENTRE L'EXTRÉMITÉ INFÉRIEUR DES BARROTINS VERTICAUX ET LE NIVEAU DU SOL POUR RESPECTER LA LOI PROVINCIAL SUR LES CLÔTURES DE PISCINES.

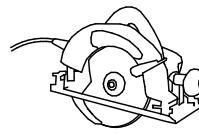
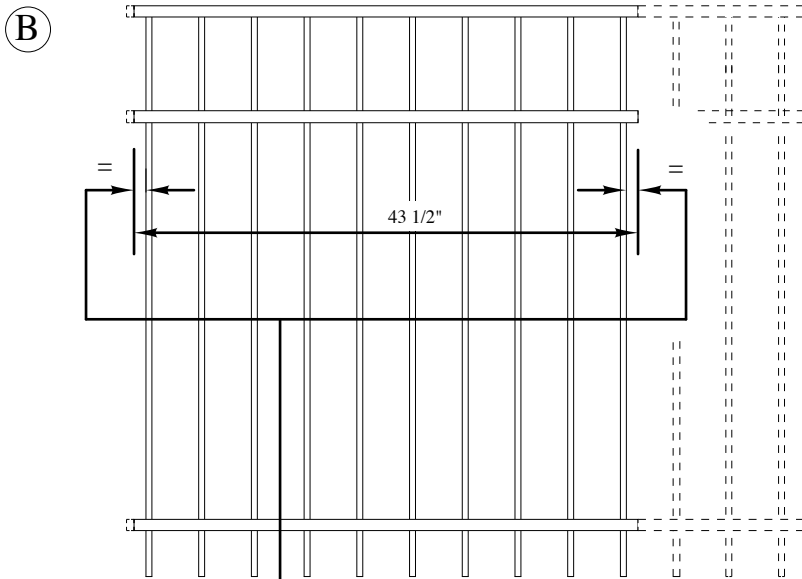
- 1- UNE FOIS LES AJUSTEMENTS TERMINÉS, SERRÉZ LES ÉCROUS AVEC UNE CLÉ 7/16" POUR STABILISER LES EMBOUTS ET LES BRIDES DE TRAVERSES SUR LE POTEAU DE FAÇON DÉFINITIVE.

INSTALLATION D'UNE SECTION AVEC UNE DISTANCE HORS STANDARD ENTRE DEUX POTEAUX.
 MODÈLE : F-3
 SÉRIE ÉCONOMIQUE

4-C



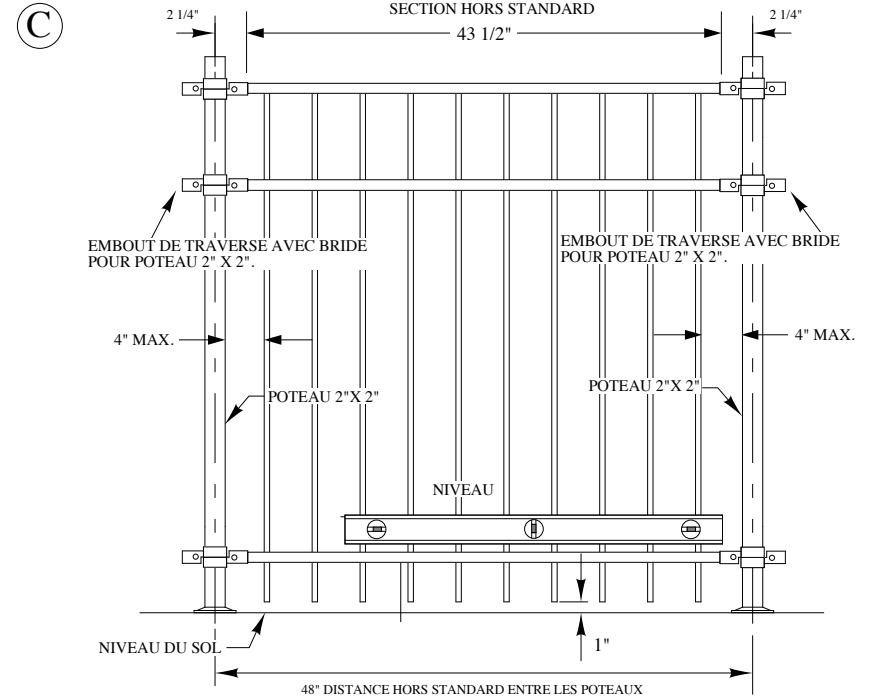
1. PRENDRE LA MESURE ENTRE LE CENTRE DES DEUX POTEAUX D'UNE SECTION HORS STANDARD EX.: 48".
2. DÉDUIRE 4 1/2" DE CETTE MESURE (EX: 48" - 4 1/2" = 43 1/2")
3. CE RÉSULTAT DEVIENT MAINTENANT LA NOUVELLE LONGUEUR DE LA SECTION DE HORS STANDARD.



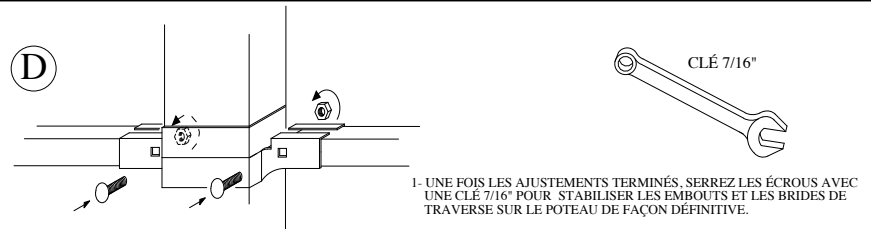
SCIE RONDE AVEC LAME ABRASIVE FOURNIE PAR "FREMAX".

1- POUR UNE QUESTION D'APPARENCE, LA DISTANCES ENTRE LES DERNIERS BARROTINS ET LES EXTRÉMITÉS DES TRAVERSES DOIVENT ÊTRE ÉGALES D'UN CÔTÉ COMME DE L'AUTRE.

- 2- AVEC UN CRAYON À MINE, TRACÉZ LES ENDRITS OU LES COUPES DOIVENT ÊTRE EXÉCUTÉES.
- 3- À L'AIDE D'UNE SCIE RONDE ET LA LAME ABRASIVE FOURNIE PAR "FREMAX", PROCÉDEZ AUX COUPE DES TRAVERSES.



- 1- FAITES GLISSER LES EMBOUTS DE TRAVERSE LE LONG DES POTEAUX DE 2" X 2".
- 2- NE PAS OUBLIER DE FAIRE GLISSER LES EMBOUTS DE TRAVERSE POUR L'INSTALLATION DES FUTURES SECTIONS VOISINES INSTALLÉES ULTÉRIEUREMENT.
- 3- ENFILEZ LES TRAVERSES DE LA SECTION DE CLÔTURE DANS LES EMBOUTS DE TRAVERSE.
- 4- À L'AIDE D'UNE CLÉ 7/16", SERREZ TEMPORAIREMENT LES BOULONS ET VÉRIFIEZ LE NIVEAU DES TRAVERSES TOUT EN RESPECTANT UNE DISTANCE DE PLUS OU MOINS 1" AVEC LE BAS DES BARREAUX ET LE NIVEAU DU SOL.
- 5- ASSUREZ-VOUS D'AVOIR 4" MAX. ENTRE LES DERNIERS BARREAUX DE CHAQUE EXTRÉMITÉ DE SECTION DE CLÔTURE ET LES POTEAUX DE 2" X 2".



INSTALLATION DE LA BARRIÈRE

MODÈLE : F-3

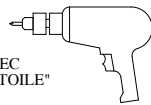
SÉRIE ÉCONOMIQUE

5

OUTILS NÉCESSAIRE POUR CETTE ÉTAPE (NON FOURNIS PAR "LES CLÔTURES FRÉMAX").



NIVEAU

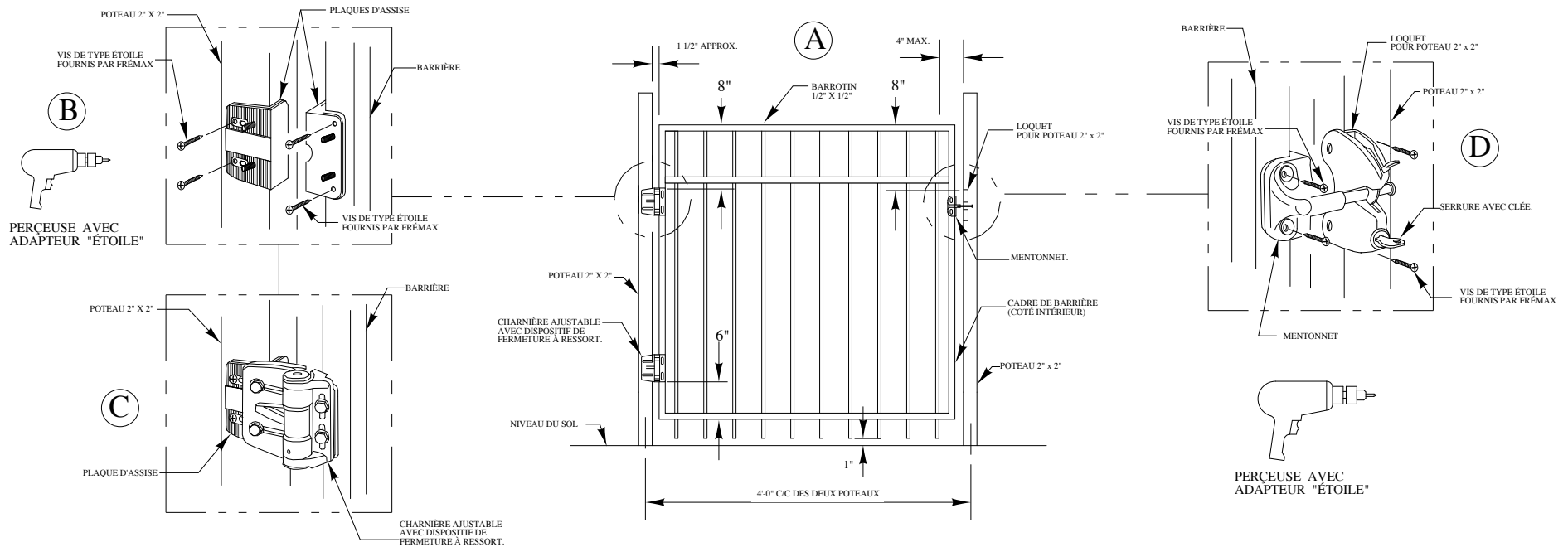


PERCEUSE AVEC ADAPTEUR "ÉTOILE"

COMPTE TENU QUE LA HAUTEUR DES POTEAUX PEUT VARIER SELON LA PENTE DU TERRAIN, LES POTEAUX 2" X 2" SONT DONNÉS PLUS LONG ET DOIVENT ÊTRE COUPÉS À LA TOUTE FIN DE L'INSTALLATION.

ASSUREZ VOUS QUE LE DISPOSITIF DE FERMETURE À RESSORT ET LE LOQUET SOIT BIEN INSTALLÉS DU CÔTÉ INTÉRIEUR DE L'ENCEINTE DE LA PISCINE COMME STIPULE LA LOI PROVINCIALE.

ASSUREZ VOUS QU'EN TOUT TEMPS QUE LE DISPOSITIF DE FERMETURE À RESSORT ET LE LOQUET SOIT BIEN AJUSTÉS POUR OPTIMISER LA SÉCURITÉ.



A 1- VÉRIFIEZ QUE LE BAS DE LA BARRIÈRE SOIT BIEN ALLIGNÉ AVEC LE BAS DES AUTRES SECTIONS DE CLÔTURE.
2- ASSUREZ VOUS D'AVOIR UNE DISTANCE MAXIMUM DE 4" ENTRE LES DERNIERS BARREAUX DE LA BARRIÈRE ET L'INTÉRIEUR DES POTEAUX 2" x 2".


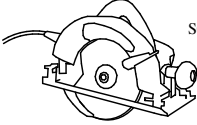
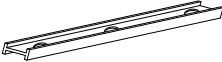
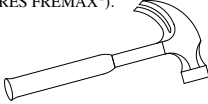
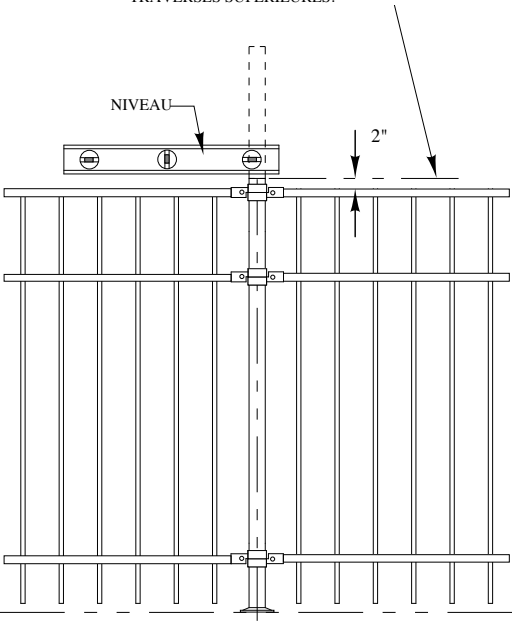
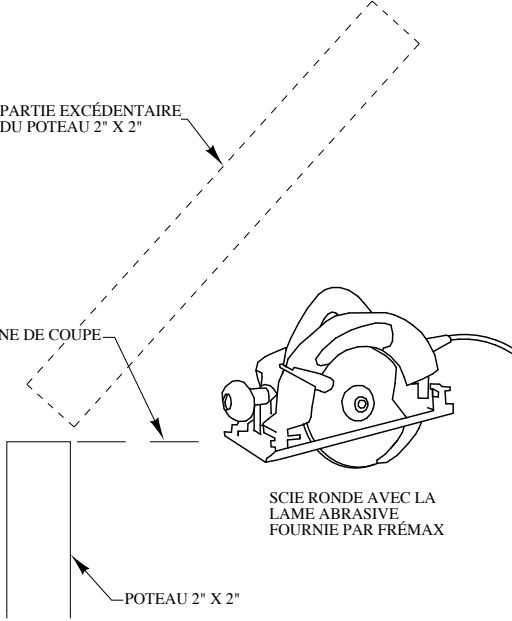
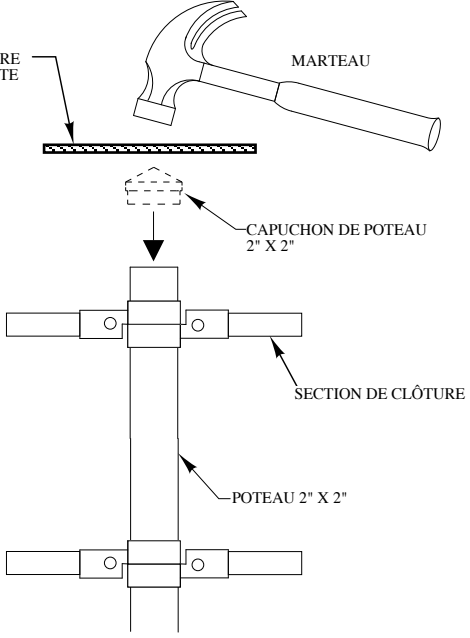
B 1- À L'AIDE D'UNE PERCEUSE ET UN ADAPTEUR "ÉTOILE", VISSEZ LES VIS POUR FIXER LES PLAQUES D'ASSISE DES CHARNIÈRES SUR LE POTEAUX 2" x 2" ET LE CADRE DE LA BARRIÈRE.

C 1- DÉPOSEZ LES CHARNIÈRES SUR LES PLAQUES D'ASSISE.
2- VÉRIFIEZ L'ALIGNEMENT ET LE NIVEAU DE LA BARRIÈRE ET PROCÉDEZ AUX AJUSTEMENTS VERTICAUX ET HORIZONTAUX DES CHARNIÈRES.
3- UNE FOIS LES AJUSTEMENTS TERMINÉS, SERREZ LES ÉCROUS POUR FIXER DÉFINITIVEMENT LES CHARNIÈRES SUR LES PLAQUES D'ASSISE.

D 1- À L'AIDE D'UNE PERCEUSE ET UN ADAPTEUR "ÉTOILE", VISSEZ LES VIS POUR FIXER LE LOQUET SUR LE POTEAU 2" x 2" ET LE MENTONNET SUR LA BARRIÈRE.

**COUPE DES POTEAUX.
 MODÈLE : F-3
 SÉRIE ÉCONOMIQUE**

6

<p>OUTIL FOURNI PAR "FRÉMAX"</p>  <p>LAME ABRASIVE</p>	<p>Outils NÉCESSAIRE POUR CETTE ÉTAPE (NON FOURNIS PAR "LES CLÔTURES FRÉMAX").</p>  <p>SCIE RONDE</p>  <p>NIVEAU</p>  <p>MARTEAU</p>	<p>COMPTE TENU QUE LA HAUTEUR DES POTEAUX PEUT VARIER SELON LA PENTE DU TERRAIN, LES POTEAUX 2" X 2" SONT DONNÉS PLUS LONG ET DOIVENT ÊTRE COUPÉS À LA TOUTE FIN DE L'INSTALLATION.</p>
<p>A</p> <p>DÉTERMINEZ LA LIGNE DE COUPE DES POTEAUX 2" AU DESSUS DES TRAVERSES SUPÉRIEURES.</p>  <p>NIVEAU</p> <p>2"</p> <p>POTEAU 2" X 2"</p>	<p>B</p> <p>PARTIE EXCÉDENTAIRE DU POTEAU 2" X 2"</p> <p>LIGNE DE COUPE</p>  <p>SCIE RONDE AVEC LA LAME ABRASIVE FOURNIE PAR FRÉMAX</p> <p>POTEAU 2" X 2"</p>	<p>C</p> <p>MATIÈRE ABSORBANTE</p> <p>MARTEAU</p> <p>CAPUCHON DE POTEAU 2" X 2"</p> <p>SECTION DE CLÔTURE</p> <p>POTEAU 2" X 2"</p> 
<p>À L'AIDE D'UN NIVEAU PLACÉ SUR LE DESSUS DES BARREAUX, TRACEZ LA LIGNE DE COUPE POUR LES POTEAUX. LA LIGNE DE COUPE CORRESPOND À 2" AU DESSUS DE LA TRAVERSE SUPÉRIEURE.</p>	<p>À L'AIDE D'UNE SCIE RONDE ET LA LAME ABRASIVE FOURNIE PAR "FRÉMAX", PROCÉDEZ À LA COUPE DES POTEAUX .</p> <p><i>IL EST PRÉFÉRABLE DE PROTÉGER LE PAVÉ OU LE BÉTON D'UNE COUVERTURE À PROXIMITÉ DU POTEAU POUR ÉVITER QUE DE LA LIMAILLES DE MÉTAL TOMBE DIRECTEMENT AU SOL POUR ÉVENTUELEMENT PROVOQUER DE LA ROUILLE SUR LE REVÊTEMENT.</i></p>	<p>À L'AIDE D'UN MARTEAU, ENFONCEZ DÉLICATEMENT LE CAPUCHON SUR LE DESSUS DU POTEAU 2" X 2". POUR ÉVITER D'ENDOMMAGER LE CAPUCHON AVEC LE MARTEAU, IL EST PRÉFÉRABLE DE PLACER UNE MATIÈRE ABSORBANTE TELLE UN CARTON ENTRE LE CAPUCHON ET LE MARTEAU.</p>